

# *D56 Modular Style LED Tower Light*

**PTE** Series Standard Modular Style

**PTM** Series 1Stack 3Color Modular Style

**PTD** Series 1Stack Dome Head Style



**MENICS**  
[www.menics.co.kr](http://www.menics.co.kr)

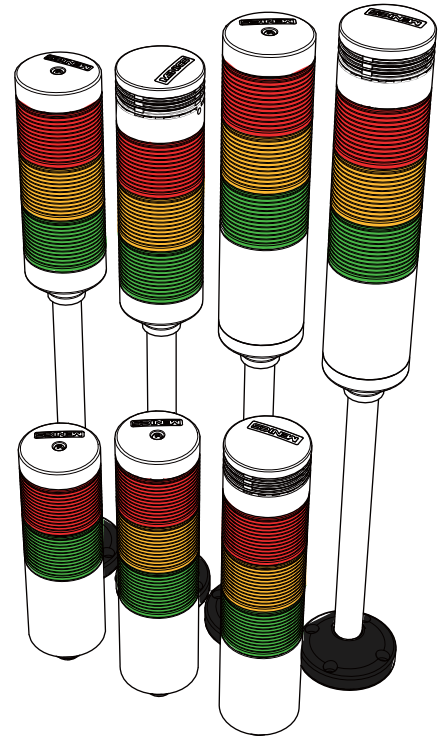
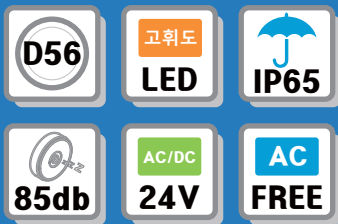
# Innovative LED Modular D56 Tower Light



## PTE Series

“ 더욱 밝고Bright, 선명Clearly 하며, 안전Safe 하고, 쉽고Easy, 경제적Economical 인 LED Tower Light ”

- 완벽한 모듈형 제품
- 손쉬운 설치 방법
- 어떤 환경에서도 밝은 휘도
- 높은 보호등급
- 신뢰성 및 안전도 개선
- 간단한 유지보수



### 1. PTE Series 모델구분

**PTE - D P F - 3 02 - RYG - B**

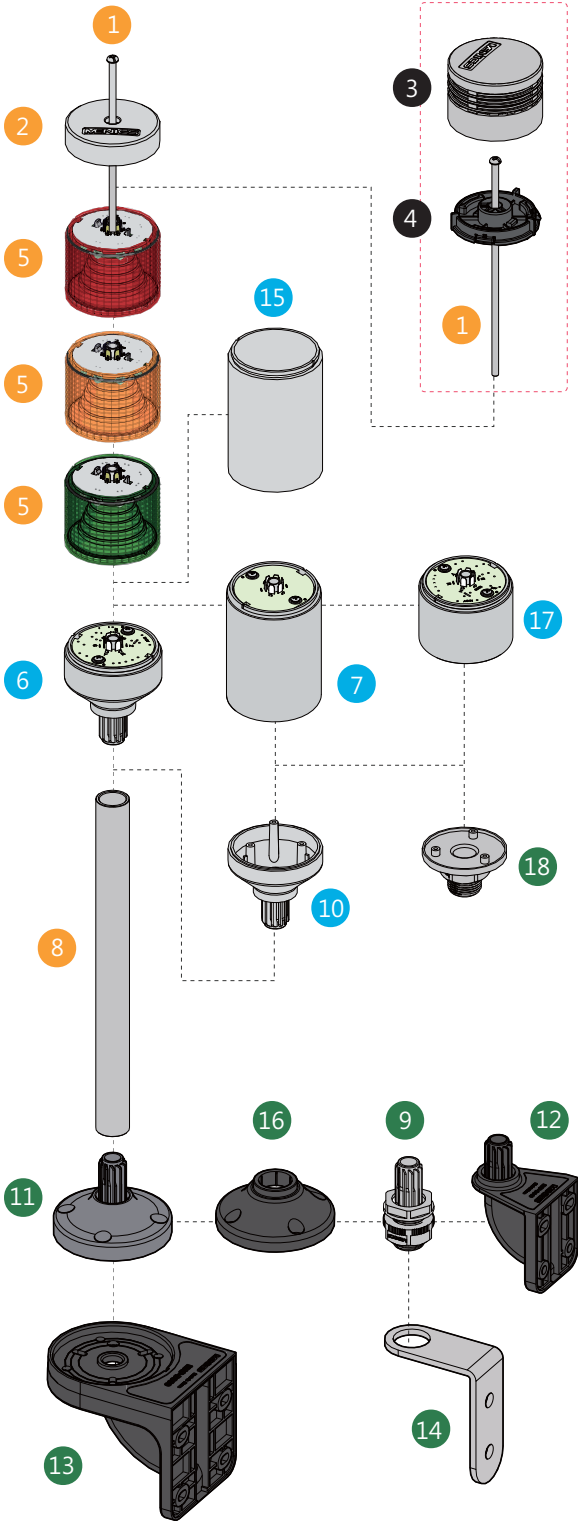
① ② ③ ④ ⑤ ⑥ ⑦ ⑧

①	시리즈	PTE	Ø56 Modular LED Tower Light					
②	Body 형식	S	Flat Based Body	AC, DC 겸용 Body				
		A	Standard Body					
		D	Short Body	24V 전용 Body				
		T	Terminal Body	AC, DC 겸용 Body				
		L	Small Body	24V 전용 Body				
③	취부형태 Mount Type	C	Surface Mount	G Pole(25mm) + MAM-B070C				
		P	Pole + MAM-B070D	W Pole + MAP-DS40				
		M	Pole + MAM-B025					
④	기능 Function		점등 (Steady)	V 부저 (Adjustable)				
		F	점등-점멸 (Steady & Flashing)	Z 점멸+부저 (Fixed Sound)				
		B	부저 (Fixed Sound)	X 점멸+부저 (Adjustable)				
⑤	렌즈구성 LED Lens Unit	1	1 단	⑥ 전 원 Voltage	01	24V AC/DC		
		2	2 단		02			
		3	3 단		FF		90~240V AC	
		4	4 단					
		5	5 단					
⑦	렌즈색상 Lens Color	R	적색	B	청색	⑧ 몸체색상	White Ivory	
		Y	황색	C	투명		B	Black
		G	녹색					

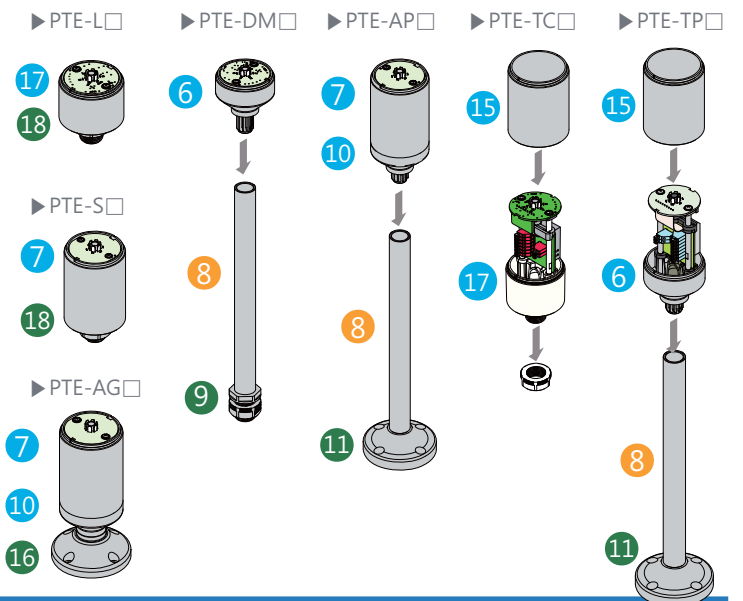
※ Pole길이는 주문제작가능  
 ※ Buzzer Kit 사용시 LED Lens Unit 사용은 최대 4단 까지만 적용 가능합니다.

2. 제품구성-PTE Series LineUP

● Body 형식   ● 취부형태   ● Buzzer 옵션



NO	부 품 명	Code.No	Spec	비 고
1	Long Bolt	B-PTE-1	M4x65(L)	1단용
		B-PTE-2	M4x105(L)	2단용
		B-PTE-3	M4x145(L)	3단용
		B-PTE-4	M4x185(L)	4단용
		B-PTE-5	M4x225(L)	5단용
2	Upper Cap			Plastics
3	Buzzer kits	MPZ-56F	85dB	Fixed Sound
		MPZ-56G	10 ~ 85dB	Adjustable Sound
4	Buzzer Locking Cap			Plastics
5	LED Modules	PTE-02-R		Red
		PTE-02-Y		Yellow
		PTE-02-G	24V AC/DC	Green
		PTE-02-B		Blue
		PTE-02-C		Clear
6	Short Body Ass'y		D-Type	
7	Standard Body Ass'y		A-Type	
8	Mounting Pole	MAP-0225	Ø20X225(L)	
		MAP-0262	Ø20X262(L)	
		MAP-0323	Ø20X323(L)	
9	Mount Base	MAM-B025		Plastics
10	Pole Mount Base			Plastics
11	Mount Base	MAM-070D		Plastics
12	Wall Mount Bracket	MAP-DS40		Plastics
13	Wall Mount Bracket	MAP-DS30		Plastics
14	Wall Mount Bracket	MAM-DS25		Steel
15	Terminal Body Ass'y		T-Type	
16	Mount Base	MAM-070B		Plastics
17	Small Body Ass'y		L-Type	
18	S-Mount Base			Plastics

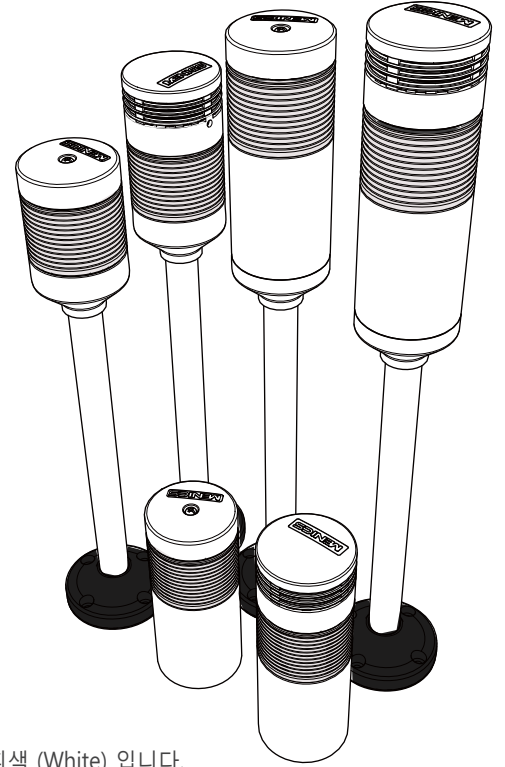


# Innovative LED Modular D56 Tower Light



## PTM Series 1Stack 3Color

“ 안전<sup>Safe</sup> 하고,  
 쉽고<sup>Easy</sup>,  
 경제적<sup>Economical</sup> 인  
 LED Tower Light ”



※ PTM시리즈의 렌즈색상은 모두 흰색 (White) 입니다.

### 3. PTM Series 모델구분

## PTM - D P F - 1 02 - RYG - B

① ② ③ ④ ⑤ ⑥ ⑦ ⑧

- 완벽한 모듈형 제품
- 손쉬운 설치 방법
- 어떤 환경에서도 밝은 휘도
- 높은 보호등급
- 신뢰성 및 안전도 개선
- 간단한 유지보수

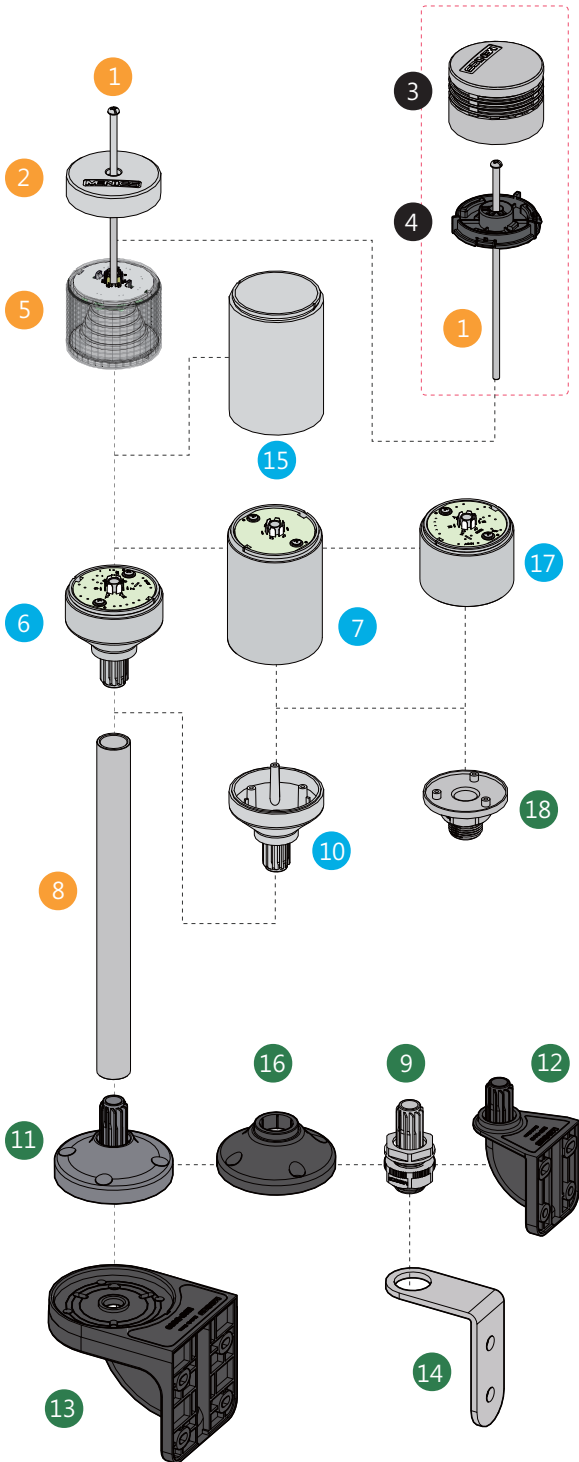


①	시리즈	PTM	Ø56 Modular Multi Color LED Tower Light - 1단 3컬러					
②	Body 형식	S	Flat Based Body		AC, DC 겸용 Body			
		A	Standard Body					
		D	Short Body		24V 전용 Body			
		T	Terminal Body		AC, DC 겸용 Body			
		L	Samll Body		24V 전용 Body			
③	취부형태 Mount Type	C	Surface Mount		G	Pole(25mm) + MAM-B070C		
		P	Pole + MAM-B070D		W	Pole + MAP-DS40		
		M	Pole + MAM-B025					
④	기능 Function	점등 (Steady)		V	부저 (Adjustable)			
		F	점등-점멸 (Steady & Flashing)		Z	점멸+부저 (Fixed Sound)		
		B	부저 (Fixed Sound)		X	점멸+부저 (Adjustable)		
⑤	렌즈구성 LED Lens Unit	1	1 단 ※ Globe Lens Color - White		⑥	전원 Voltage	01	24V AC/DC
				FF			90~240V AC	
⑦	LED Color	RYG	적색, 황색, 녹색		⑧	몸체 색상	White Ivory	
		RBG	적색, 청색, 녹색				Black	

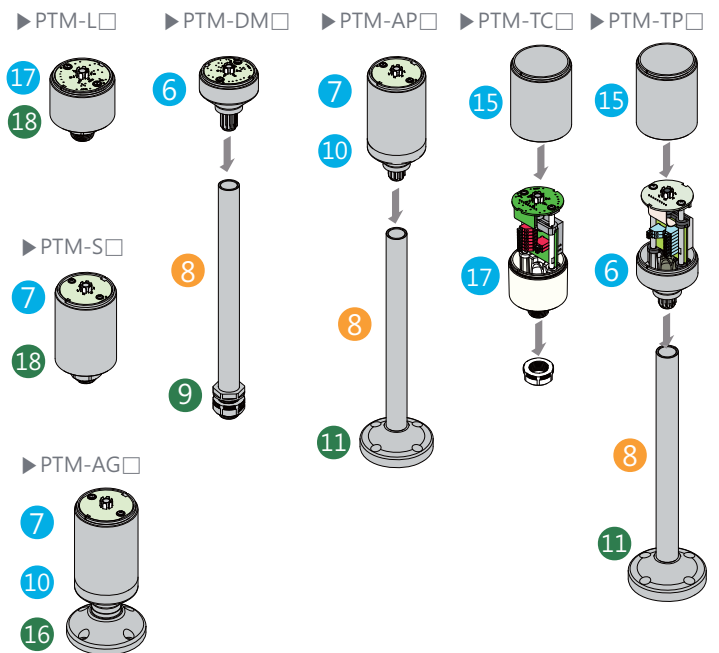
※ Pole길이는 주문제작가능

4. 제품구성-PTM Series LineUP

● Body 형식   ● 취부형태   ● Buzzer 옵션



NO	부 품 명	Code.No	Spec	비 고
1	Long Bolt	B-PTE-1	M4x65(L)	
2	Upper Cap			Plastics
3	Buzzer kits	MPZ-56F	85dB	Fixed Sound
		MPZ-56G	10 ~ 85dB	Adjustable
4	Buzzer Locking Cap			Plastics
5	LED Modules	PTM-02-RGB	적색, 녹색, 청색	24V AC/DC
		PTM-02-RYG	적색, 황색, 녹색	
6	Short Body Ass'y		D-Type	
7	Standard Body Ass'y		A-Type	
8	Mounting Pole	MAP-0225	Ø20X225(L)	
		MAP-0262	Ø20X262(L)	
		MAP-0323	Ø20X323(L)	
9	Mount Base	MAM-B025		Plastics
10	Pole Mount Base			Plastics
11	Mount Base	MAM-070D		Plastics
12	Wall Mount Bracket	MAP-DS40		Plastics
13	Wall Mount Bracket	MAP-DS30		Plastics
14	Wall Mount Bracket	MAM-DS25		Steel
15	Terminal Body		T-Type	
16	Mount Base	MAM-070B		Plastics
17	Small Body Ass'y		L-Type	
18	S-Mount Base			Plastics



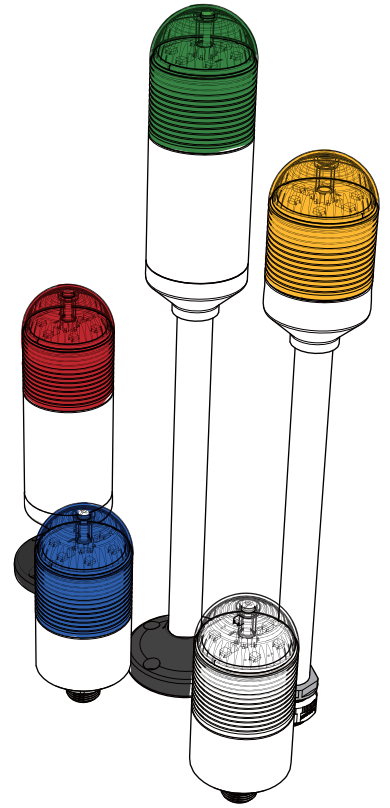
# Innovative LED Modular D56 Tower Light



## PTD Series 1Stack Dome Head Type

“ 더욱 밝고Bright, 선명Clearly 하며, 안전Safe 하고, 쉽고Easy, 경제적Economical 인 LED Tower Light ”

- 완벽한 모듈형 제품
- 손쉬운 설치 방법
- 어떤 환경에서도 밝은 휘도
- 높은 보호등급
- 신뢰성 및 안전도 개선
- 간단한 유지보수



### 5. PTD Series 모델구분

**PTD - D P F - 1 02 - R - B**

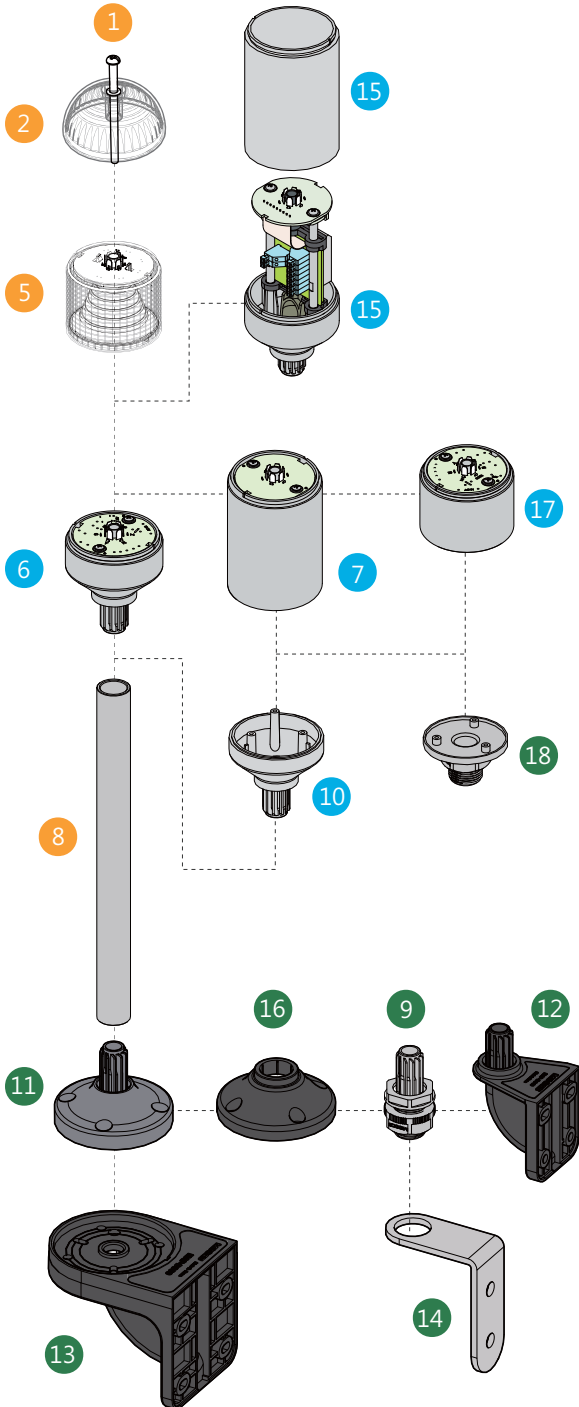
① ② ③ ④ ⑤ ⑥ ⑦ ⑧

①	시리즈	PTD	Ø56 1Stack Dome Head LED Tower Light						
②	Body 형식	S	Flat Based Body		AC, DC 겸용 Body				
		A	Standard Body						
		D	Short Body		24V 전용 Body				
		T	Terminal Body		AC, DC 겸용 Body				
		L	Small Body		24V 전용 Body				
③	취부형태 Mount Type	C	Surface Mount		G	Pole(25mm) + MAM-B070C			
		P	Pole + MAM-B070D		W	Pole + MAP-DS40			
		M	Pole + MAM-B025						
④	기능 Function	점등 (Steady)							
		F	점등-점멸 (Steady & Flashing)						
⑤	렌즈구성 LED Lens Unit	1	1 단			⑥	전원 Voltage	01	
								02	24V AC/DC
							FF	90~240V AC	
⑦	렌즈색상 Lens Color	R	적색	B	청색				
		Y	황색	C	투명				
		G	녹색						
		RYG	적, 황, 녹색						
		RBG	적, 청, 녹색						
⑧	몸체색상	White Ivory							
		B	Black						

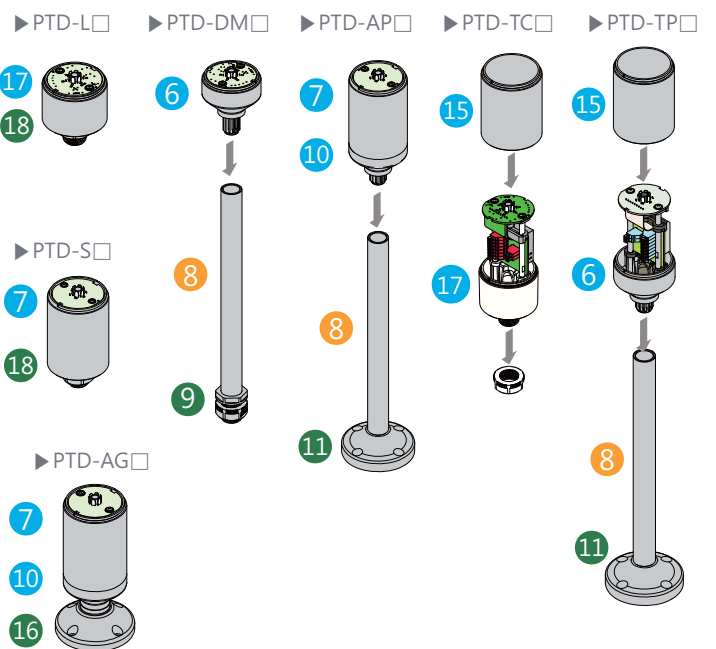
※ Pole길이는 주문제작가능

6. 제품구성-PTD Series LineUP

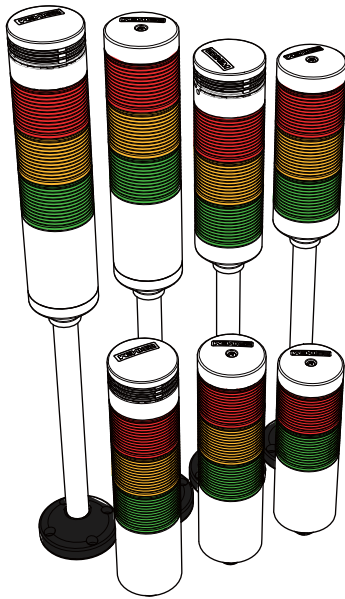
● Body 형식   ● 취부형태   ● Buzzer 옵션



NO	부 품 명	Code.No	Spec	비 고
1	Long Bolt	B-PTD-1	M4x80(L)	
2	Dome Cap		PC	Plastics
3	LED Modules	PTD-02R		Red
		PTD-02Y		Yellow
		PTD-02G	24V AC/DC	Green
		PTD-02B		Blue
		PTD-02C		Clear
		PTD-02RYG		R, Y, G
		PTD-02RBG		R, B, G
4	Short Body Ass'y		D-Type	
5	Standard Body Ass'y		A-Type	
6	Mounting Pole	MAP-0225	Ø20X225(L)	
		MAP-0262	Ø20X262(L)	
		MAP-0323	Ø20X323(L)	
7	Mount Base	MAM-B025		Plastics
8	Pole Mount Base			Plastics
9	Mount Base	MAM-070D		Plastics
10	Wall Mount Bracket	MAP-DS40		Plastics
11	Wall Mount Bracket	MAP-DS30		Plastics
12	Wall Mount Bracket	MAM-DS25		Steel
13	Terminal Body		T-Type	
14	Mount Base	MAM-070B		Plastics
15	Samll Body Ass'y		L-Type	
16	S-Mount Base			Plastics



7. 제품사양



▶ PTE Series 사양

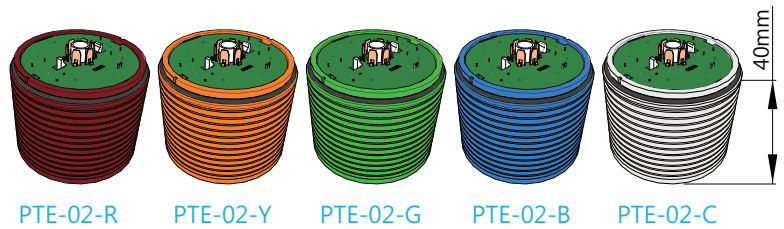
Lens Diameter	56mm (2.2 inch)		
Power Supply	24V AC/DC (±10%) 90~240V AC 50/60Hz (±10%)		
Degree of Protection	IP65 / IP50 (with Buzzer)		
Lens Color	Red, Yellow, Green, Blue, Clear		
Flash rate	80 timea/minute		
Current consumption	24V AC/DC, 90~240V AC		
	1Stack	27mA	Basic type (No Buzzer) (±5mA)
	2Stack	55mA	
	3Stack	90mA	
	4Stack	125mA	
5Stack	160mA		
Termination	Wire Lead out (UL1007/AWG22)		
Operating temperature range	-30°C ~ +40°C		
Relative humidity	Less than 90%		
Approvals	UL, CE, RoHs		

LED Unit Modular Assembled

1. PTE Series LED unit 색상별 소비전류  
(Modular Construction-Current consumption)

Rated voltage	24V AC/DC ±10%	
Red	27mA	±5mA
Yellow	27mA	
Green	35mA	
Blue	35mA	
Clear	35mA	

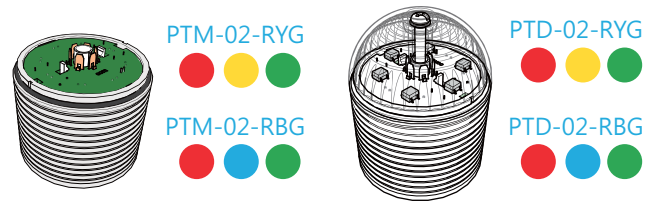
※ 개별단위의 소비전류  
※ Operates with base units.



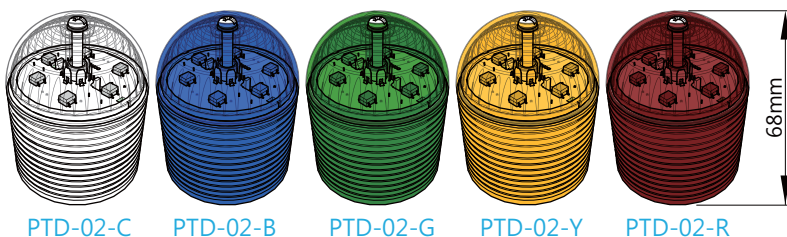
2. PTM Series LED unit 색상별 소비전류

Model	Total Curr	LED Color	1Color Curr	Rated voltage
PTM-02RYG	90mA ±5mA	Red	30mA	±5mA 24V AC/DC ±10%
		Yellow	30mA	
		Green	25mA	
PTM-02RBG	90mA ±5mA	Red	30mA	
		Blue	25mA	
		Green	30mA	

※ 개별단위의 소비전류  
※ Operates with base units.



3. PTD Series LED unit 색상별 소비전류



Rated voltage	24V AC/DC ±10%	
Red	58mA	RYG (3Color)
Yellow	58mA	
Green	52mA	
Blue	52mA	RBG (3Color)
White	53mA	

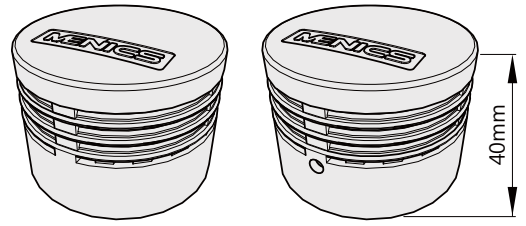
※ 개별단위의 소비전류  
※ Operates with base units.



Buzzer Kits Modular Assembled

Model	MPZ-56F	MPZ-56G	Body Color
Style	Fixed Sound	Adjustable Sound	I-Ivory B-Black
Voltage	24V AC/DC	24V AC/DC	
Sound level	Max 85dB	Min10 ~ Max85dB	
Current consumption	30mA/0.72W	30mA/0.72W	

※ PTE, PTM 시리즈에만 Buzzer Kit 사용할 수 있습니다.  
 ※ PTD 시리즈에는 Buzzer Kit 사용할 수 없습니다.



▶ MPZ-56F  
Fixed Sound Level

▶ MPZ-56G  
Adjustable Sound Level

Model	Unit Color	Rated voltage
MPZ-56F-I	Ivory White	24V AC/DC ±10%
MPZ-56F-B	Black	
MPZ-56G-I	Ivory White	
MPZ-56G-B	Black	

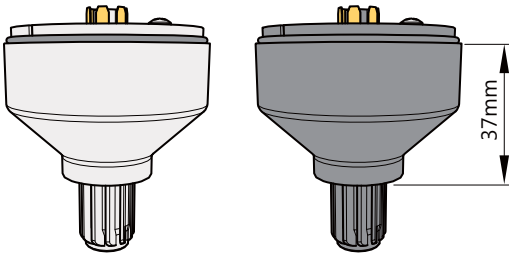


Body Unit Modular Assembled

1. D-Type <Short Body Unit>

※ 알루미늄 Pole 삽입형  
 ※ AC Type은 적용불가

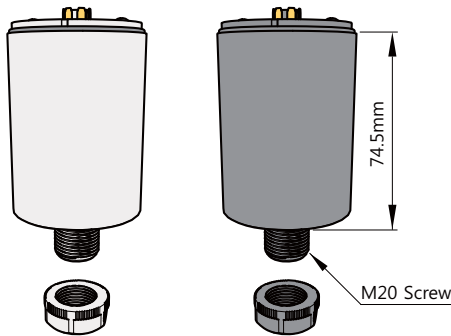
Model	Unit Color	Rated Voltage	비고
PTE-D-02-I	Ivory White	24V AC/DC	점등
PTE-D-02-B	Black		
Model	Unit Color	Rated Voltage	비고
PTE-DF-02-I	Ivory White	24V AC/DC	점등 점멸
PTE-DF-02-B	Black		



3. S-Type <Flat Based Body Unit>

※ Base Body 직접 취부형 - Long Body

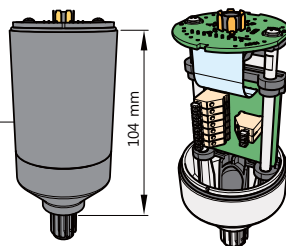
Model	Unit Color	Rated voltage	비고
PTE-S-02-I	Ivory White	24V AC/DC	점등
PTE-S-02-B	Black		
PTE-S-FF-I	Ivory White	90~240V AC	점등
PTE-S-FF-B	Black		
Model	Unit Color	Rated voltage	비고
PTE-SF-02-I	Ivory White	24V AC/DC	점등 점멸
PTE-SF-02-B	Black		
PTE-SF-FF-I	Ivory White	90~240V AC	점등 점멸
PTE-SF-FF-B	Black		



5. TP-Type <Pole 고정식>

※ Terminal Block 타입 - 전원선 직접 연결형식

Model	Unit Color	Rated voltage	비고
PTE-TP-02-I	Ivory White	24V AC/DC	
PTE-TP-02-B	Black		
PTE-TP-FF-I	Ivory White	90~240V AC	
PTE-TP-FF-B	Black		

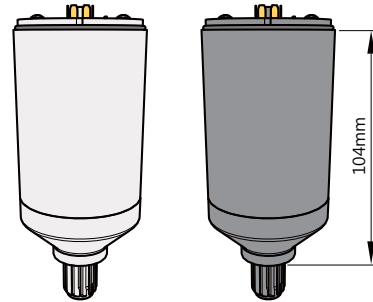


2. A-Type <Standard Body Unit>

※ 알루미늄 Pole 삽입형

Model	Unit Color	Rated Voltage	비고
PTE-A-02-I	Ivory White	24V AC/DC	점등
PTE-A-02-B	Black		
PTE-A-FF-I	Ivory White	90~240V AC	점등
PTE-A-FF-B	Black		

Model	Unit Color	Rated Voltage	비고
PTE-AF-02-I	Ivory White	24V AC/DC	점등 점멸
PTE-AF-02-B	Black		
PTE-AF-FF-I	Ivory White	90~240V AC	점등 점멸
PTE-AF-FF-B	Black		

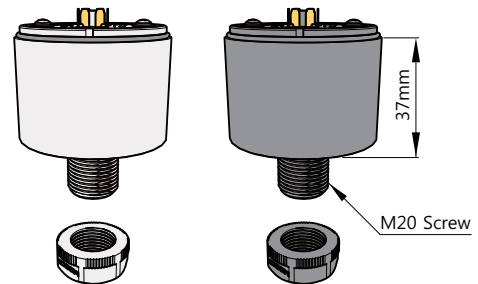


4. L-Type <Small Body Unit>

※ Base Body 직접 취부형 - Small Body

Model	Unit Color	Rated voltage	비고
PTE-L-02-I	Ivory White	24V AC/DC	점등
PTE-L-02-B	Black		

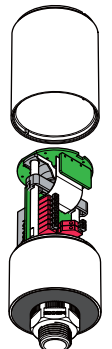
Model	Unit Color	Rated voltage	비고
PTE-LF-02-I	Ivory White	24V AC/DC	점등 점멸
PTE-LF-02-B	Black		



6. TC-Type <Body 직접 고정식>

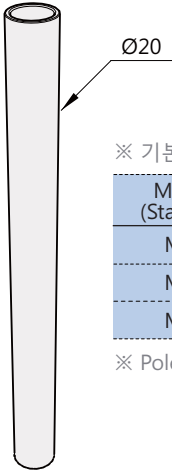
※ Terminal Block 타입 - 전원선 직접 연결형식

Model	Unit Color	Rated voltage	비고
PTE-TC-02-I	Ivory White	24V AC/DC	
PTE-TC-02-B	Black		
PTE-TC-FF-I	Ivory White	90~240V AC	
PTE-TC-FF-B	Black		



# 10. Optional Parts

## 1. Mounting Pole

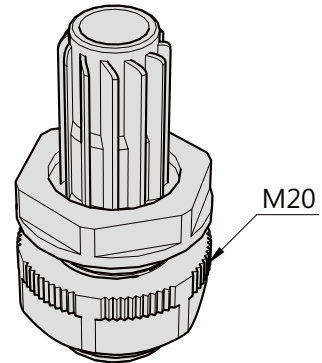


※ 기본적인 Pole 길이

Model Code (Standard Pole)	Length	Material
MAP-0225	Ø20 x 225.0mm	Aluminum A6061
MAP-0262	Ø20 x 262.0mm	
MAP-0323	Ø20 x 323.0mm	

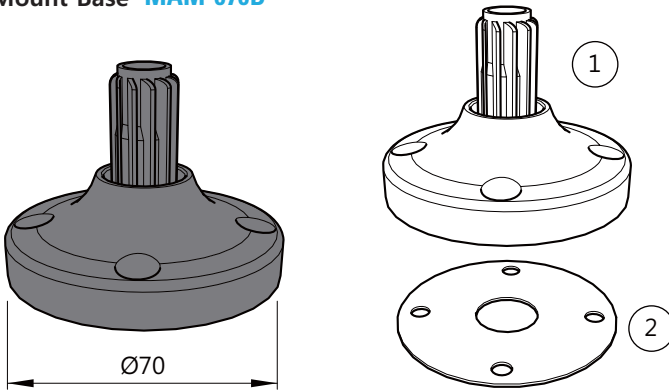
※ Pole 길이는 주문사양.

## 2. Mount Base MAM-025



Model Code	Color	Material
MAM-B025	BLACK	Plastic
MAM-I025	IVORY	

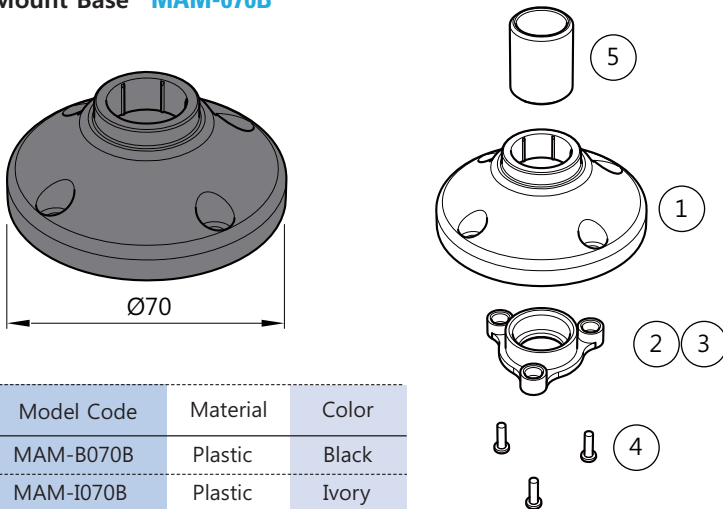
## 3. Mount Base MAM-070D



품번	품명	재질	수량	비고
1	Mount Base	Nylon6	1	
2	Waterproof sheet	NBR	1	

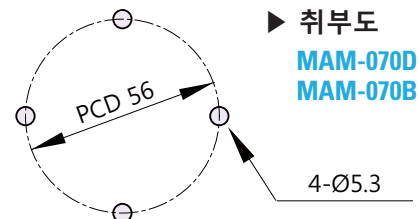
Model Code	Material	Color
MAM-B070D	Plastic	Black
MAM-I070D	Plastic	Ivory

## 4. Mount Base MAM-070B



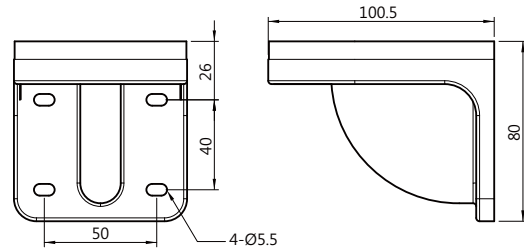
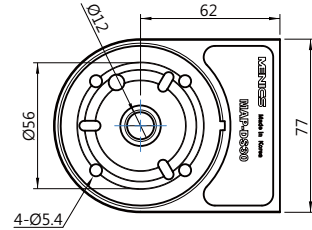
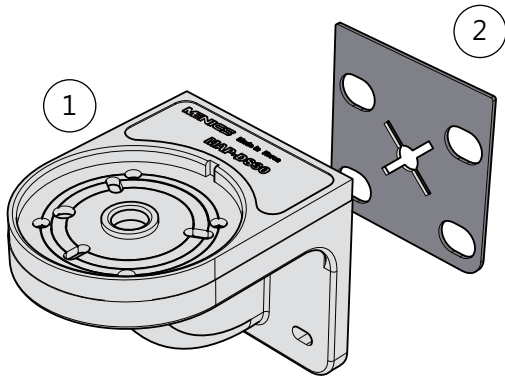
품번	품명	재질	수량	비고
1	Mount Base	Nylon6	1	
2	Pole Holding rubber	실리콘	1	
3	Pole base	Nylon6	1	
4	Screw	PH 3x6	3	
5	Pole	D20x25	1	

Model Code	Material	Color
MAM-B070B	Plastic	Black
MAM-I070B	Plastic	Ivory



# 11. Wall Mount Base

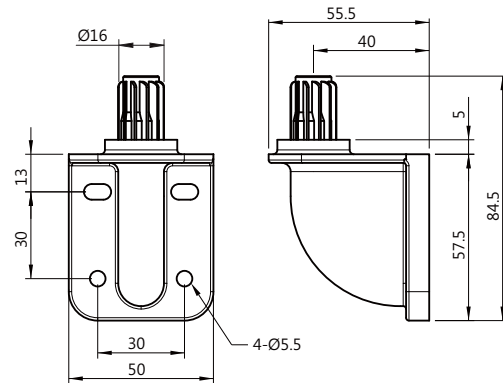
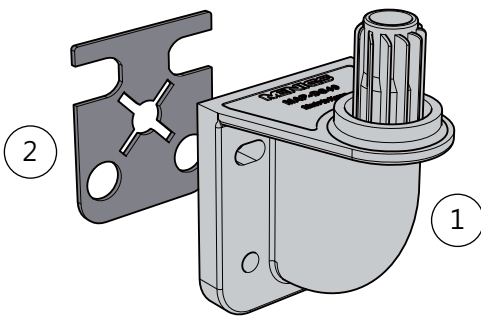
## 1. MAP-DS30



Model Code	Material	Color
MAP-DS30-B	Plastic	Black
MAP-DS30-I	Plastic	Ivory

품번	품명	재질	수량	비고
1	Mount Base	ABS	1	
2	Nubber sheet	NBR	1	

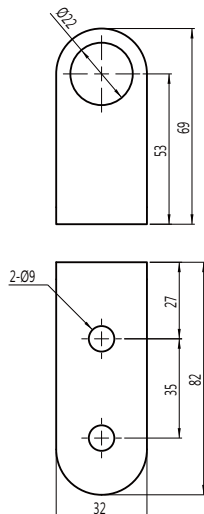
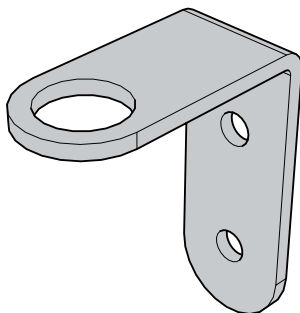
## 2. MAP-DS40



Model Code	Material	Color
MAP-DS40-B	Plastic	Black
MAP-DS40-I	Plastic	Ivory

품번	품명	재질	수량	비고
1	Mount Base	ABS	1	
2	Nubber sheet	NBR	1	

## 3. MAM-DS25



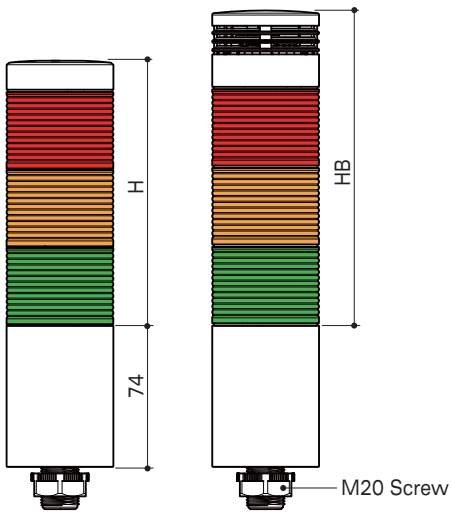
품번	품명	재질	수량	비고
1	Mount Base	Steel	1	

9. 외형치수도(Dimensions)

■ 단별 높이 치수

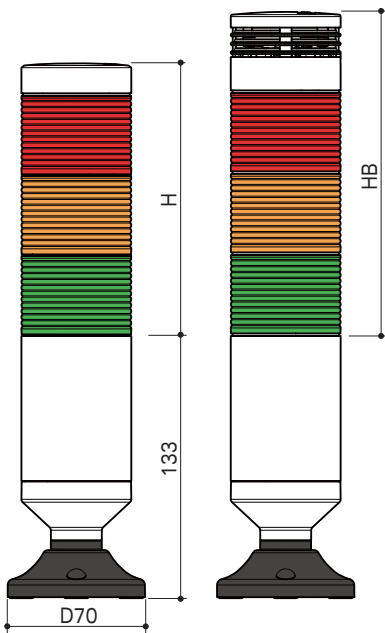
<Unit:mm ±2>

단별 높이 치수		1 Stack	2 Stack	3 Stack	4 Stack	5 Stack
Standard Type	H	58	98	138	178	218
Buzzer Type	HB	83	123	163	203	



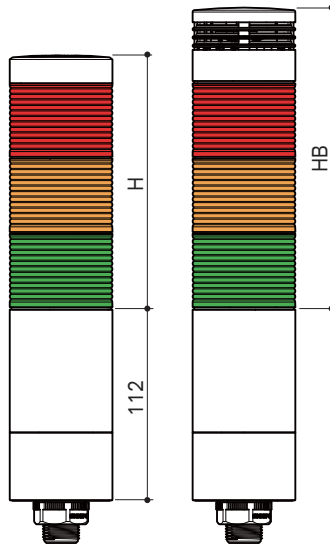
1. PTE-SC Type

Flat Based Body  
for Surface Mounting



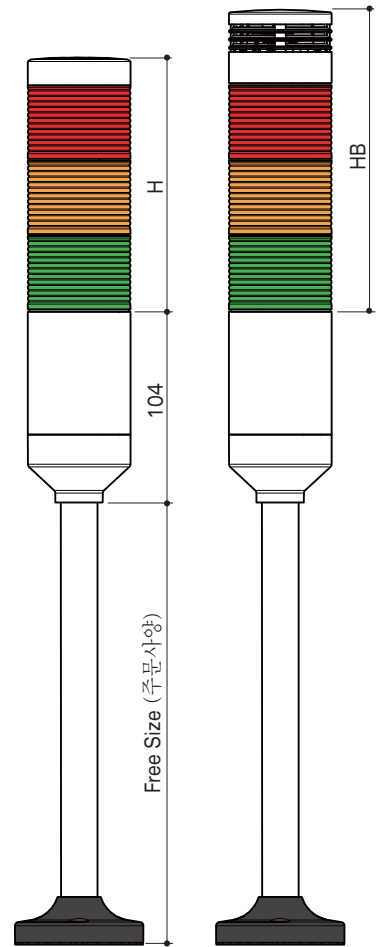
2. PTE-AG Type

Standard Body for Mount Base



3. PTE-TC Type

Terminal type  
for Surface Mounting



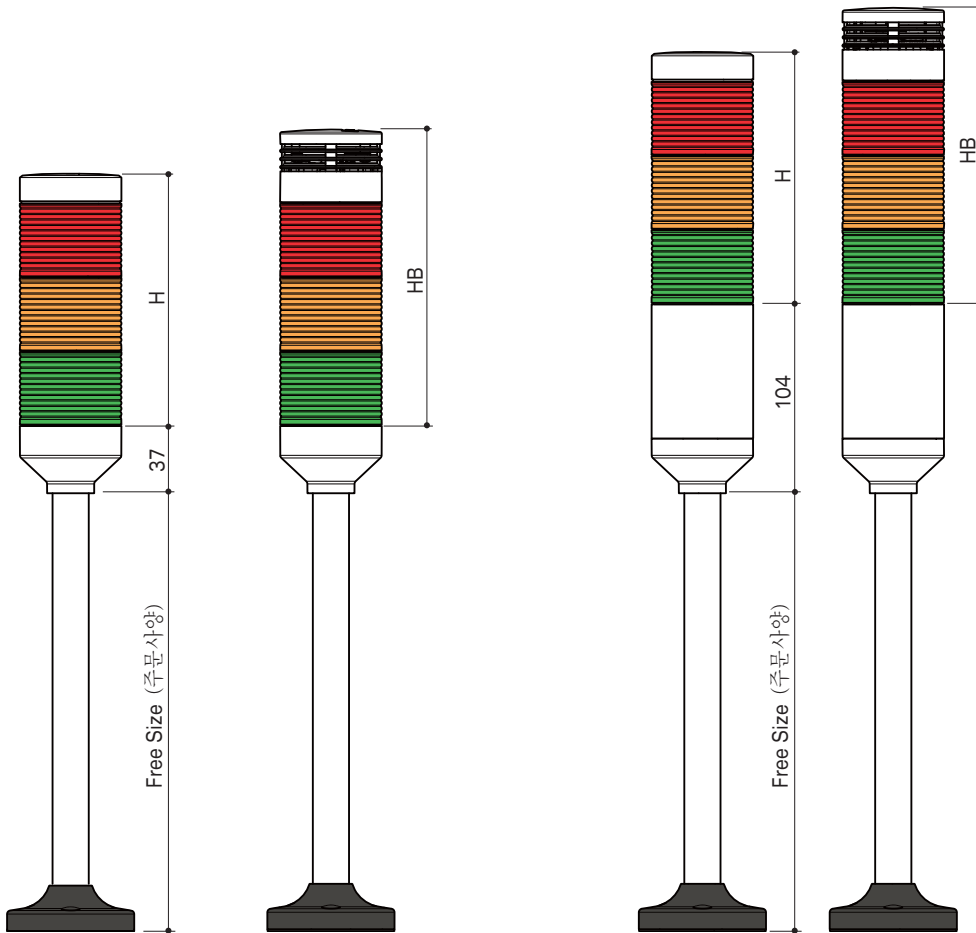
4. PTE-TP Type

Terminal type  
for Pole Mounting

■ 단별 높이 치수

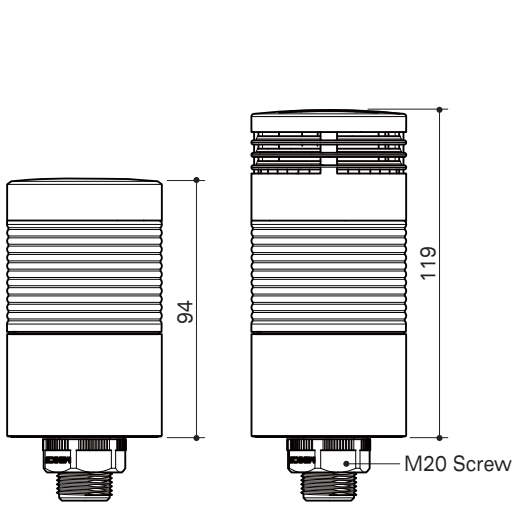
<Unit:mm ±2>

단별 높이 치수		1 Stack	2 Stack	3 Stack	4 Stack	5 Stack
Standard Type	H	58	98	138	178	218
Buzzer Type	HB	83	123	163	203	



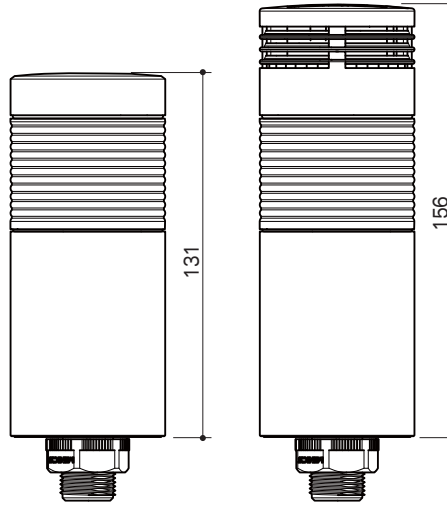
**5. PTE-DP Type**  
Short Body  
for Pole Mounting

**6. PTE-AP Type**  
Standard Body  
for Pole Mounting



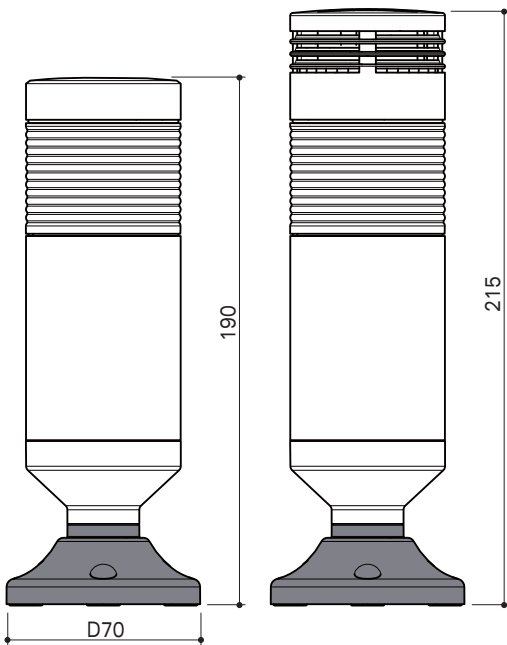
### 1. PTM-LC Type

Small Based Body  
for Surface Mounting



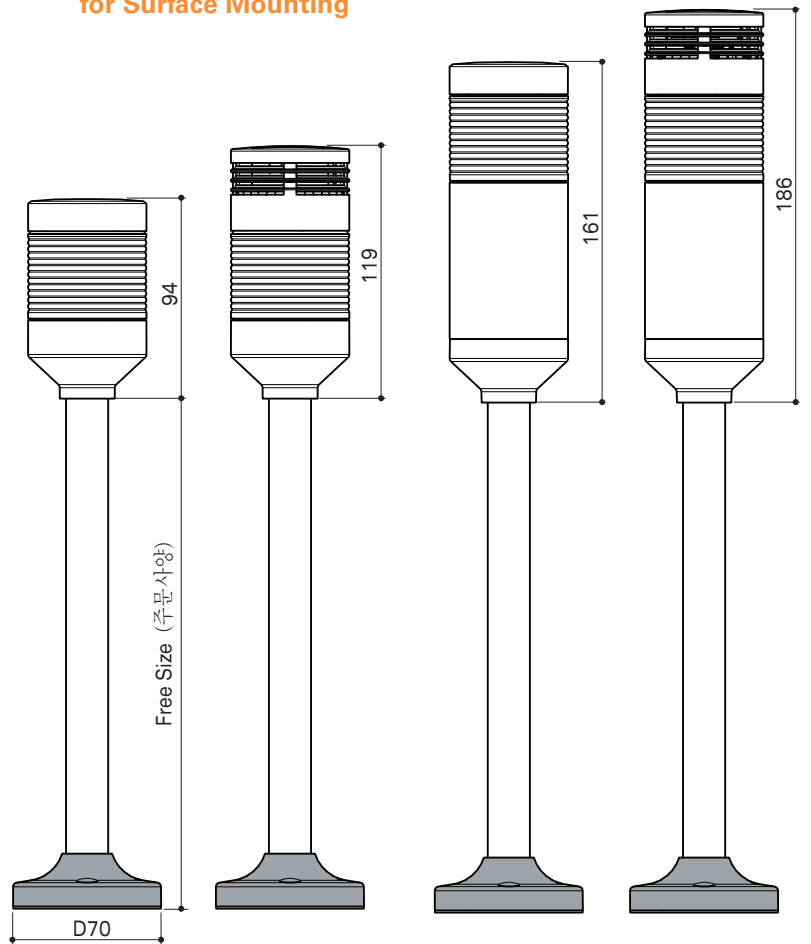
### 2. PTM-SC Type

Flat Based Body  
for Surface Mounting



### 3. PTM-AG Type

Standard Body for Mount Base



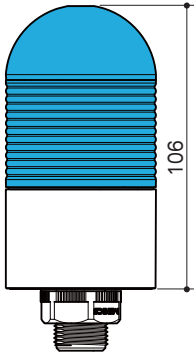
### 4. PTM-DP Type

Short Body  
for Pole Mounting

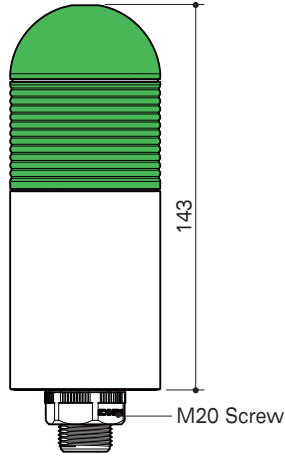
### 5. PTM-AP Type

Standard Body  
for Pole Mounting

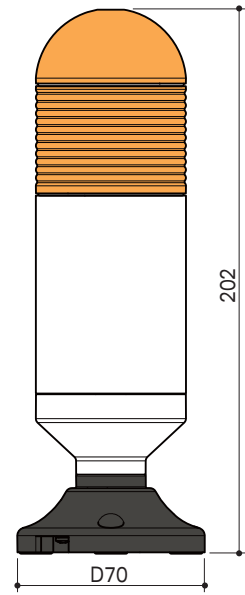
<Unit:mm ±2>



**1. PTD-LC Type**  
Small Based Body  
for Surface Mounting

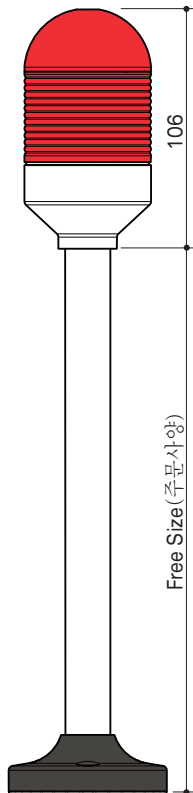


**2. PTD-SC Type**  
Flat Based Body  
for Surface Mounting

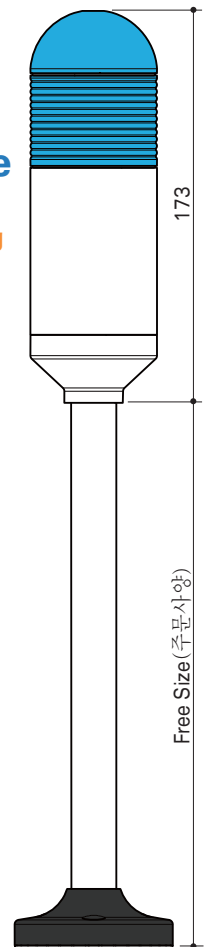


**3. PTD-AG Type**  
Standard Body  
for Mount Base

**4. PTD-DP Type**  
Short Body  
for Pole Mounting

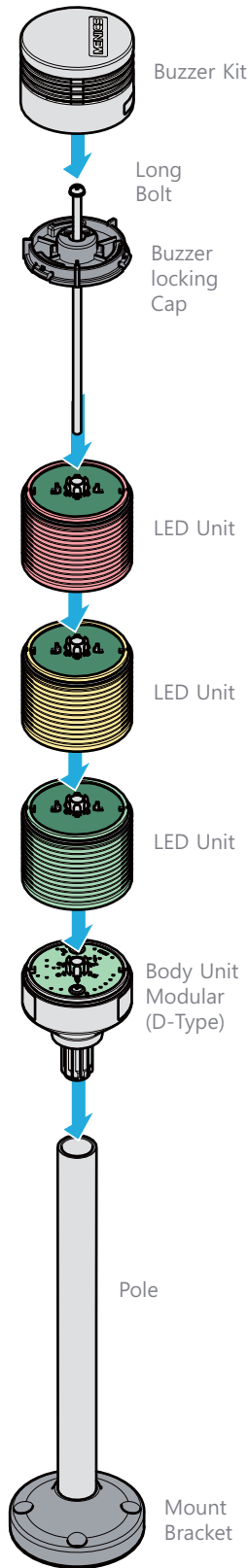


**5. PTD-AP Type**  
Standard Body  
for Pole Mounting



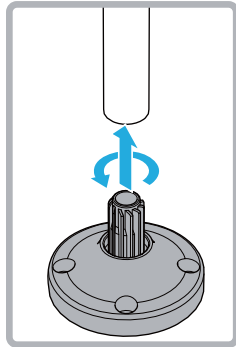


11. 일반형 및 Buzzer Type 제품조립방법

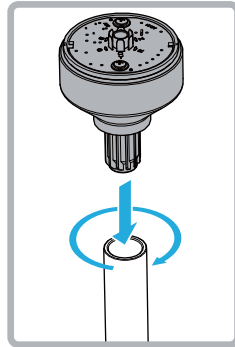


▶ 조립 전 확인 사항

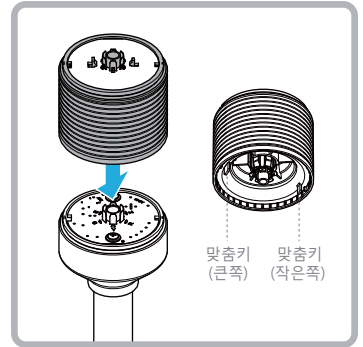
- ※ Pole 고정시 압입(프레스)을 하여 조립하게 되었으나 모듈단위로 구매시 손으로 회전하여 조립하는것이 원할하지 않을 수 있으므로, 삽입시 회로부와 접점 핀부에 손상이 없도록 주의하여 작업할것.
- ※ Base Unit, LED Unit, Buzzer locking cap, Buzzer Kit에는 각각 서로 다른 맞춤 키가 있으므로 조립시 반드시 확인하고 정해진 위치에 조립할것. 잘못 조립시 LED가 발광하지 않거나 파손의 위험이 있음.
- ※ Lead Wire 전원선은 과도하게 잡아 당기지 말것. 회로부 손상의 원인이 됨.



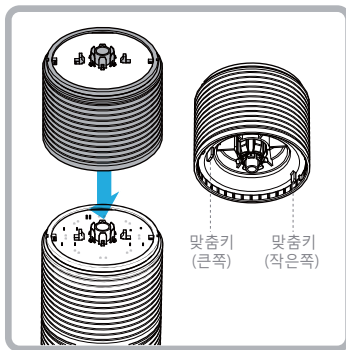
01 반드시 Pole를 그림의 방향으로 회전하여 Mount Bracket에 끝까지 밀어 넣어 고정한다.



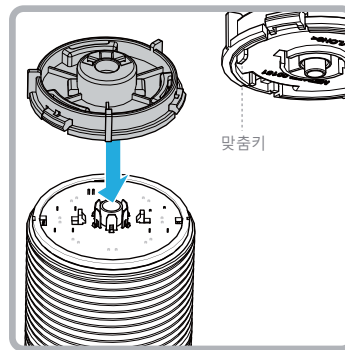
02 반드시 Pole를 그림의 방향으로 회전하여 Body Unit Modular에 끝까지 밀어 넣어 고정한다.



03 LED Unit를 중심에 두고 하부의 돌출 쪽이 큰쪽과 작은쪽의 키 위치를 각각 확인 후, Body Unit Modular의 회로부 바깥쪽의 큰 홈과 작은 홈에 각각

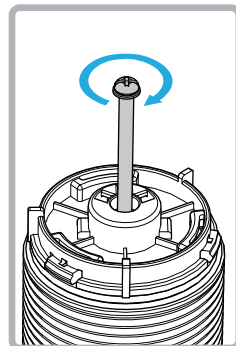


04 LED Unit를 중심에 두고 하부의 돌출 쪽이 큰쪽과 작은쪽의 키를 각각 확인 후, LED Unit의 상측 회로부 바깥 부분의 큰 홈과 작은 홈에 각각 맞추어 밀어넣어 고정한다.

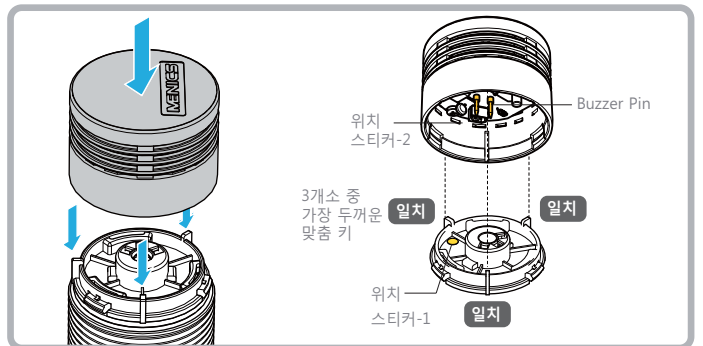


05 Buzzer Locking Cap 가운데 중심을 기준으로 하부의 돌출 키부분을 확인하고, LED Unit의 상측 회로부 바깥 부분의 큰 홈에 맞추어 밀어 넣어 고정한다.

부저 타입에만 Buzzer Locking Cap이 들어감. 일반 타입으로 변경시 Buzzer Locking Cap을 제거하고 Upper Cap을 조립하고 후 Bolt를 삽입,드라이버를 이용하여 조임하여 고정한다.



06 Long Bolt를 중심부에 삽입하고 드라이버를 이용하여 흔들림없도록 단단히 조임하여 고정한다.

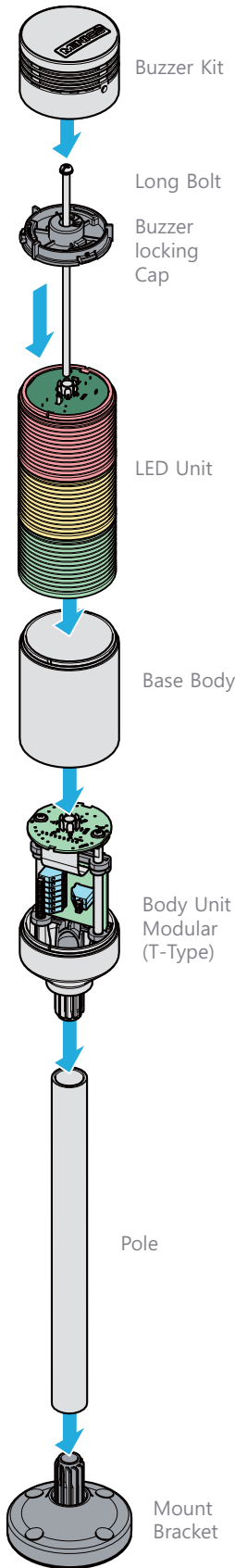


07 Buzzer Kit 중심을 기준으로 Buzzer Locking Cap의 3개소의 돌출부 중, 위치 스티커 1의 위치를 확인하고, 이어서 Buzzer Kit 하부의 위치 스티커를 확인 후, 위치 스티커가 같은 위치에 오도록 Buzzer Locking cap 3개소 돌출부를 일치시킨 후 Buzzer kit 상부에 적당히 힘을 가하여 고정한다.

12. Terminal Body type 제품조립방법

▶ 조립 전 확인 사항

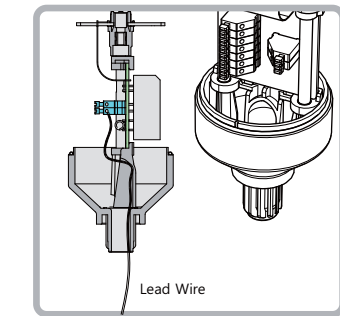
- ※ Pole 고정시 압입(프레스)을 하여 조립하게 되었으나 모듈단위로 구매시 손으로 회전하여 조립하는것이 원활하지 않을 수 있으므로, 삽입시 회로부와 접점 핀부에 손상이 없도록 주의하여 작업할것.
- ※ Base Unit, LED Unit, Buzzer lockig cap, Buzzer Kit에는 각각 서로 다른 맞춤 키가 있으므로 조립시 반드시 확인하고 정해진 위치에 조립할것. 잘못 조립시 LED가 발광하지 않거나 파손의 위험이 있음.
- ※ Lead Wire 전원은선은 과도하게 잡아 당기지 말것. 회로부 손상의 원인이 됨.



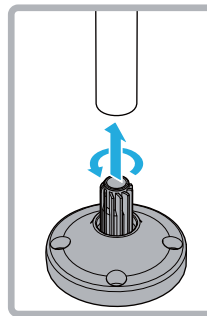
Terminal No	Corresponding unit or operation
1 - R	적-Red LED unit
2 - Y	황-Yellow LED unit
3 - G	녹-Green LED unit
4 - B	청-Blue LED unit
5 - Z	백-White LED unit Buzzer
6 - COM	점등 COM
7 - F	점멸(Flashing)
A - (-)	Power Supply (AC 90~240V)
B - (+)	(AC/DC 24V , DC24V)

▶ Lead Wire 피복バリ 길이

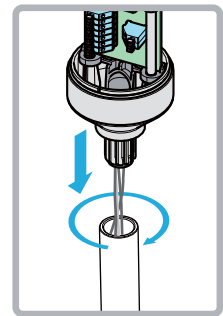
※ 적용 Lead Wire 사양  
UL 1007 AWG22~16  
UL 1430 AWG22~16  
※ Use 75°C CU Wire only.



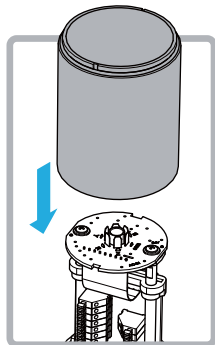
01 Lead Wire 앞쪽을 탈피 후 Terminal Block에 각각 정해진 위치에 삽입, 연결한다.



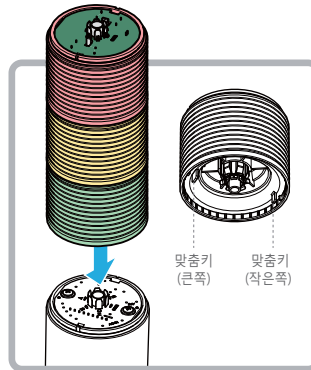
02 반드시 Pole를 그림의 방향으로 회전하여 Mount Bracket에 끝까지 밀어 넣어 고정한다.



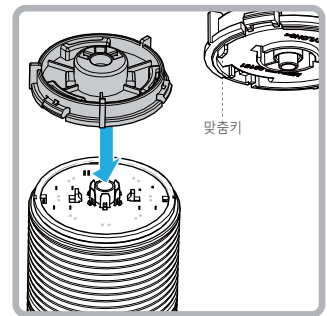
03 케이블을 Pole에 삽입 후 Mount Bracket 밑으로 인출 후, Pole를 그림의 방향으로 회전하여 Body Unit Modular에 끝까지 밀어 넣어 고정한다.



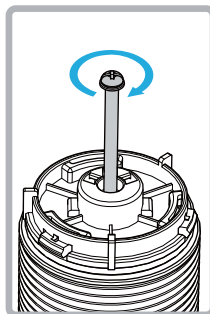
04 Base Body를 삽입한다. 이때 각각의 Body 맞춤키 크기가 같은 위치에 오도록 하여



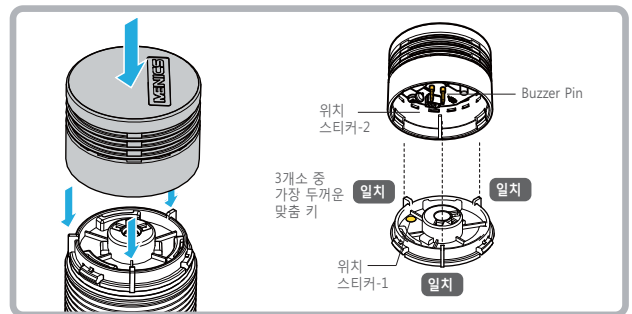
05 LED Unit를 중심에 두고 하부의 돌출 폭이 큰쪽과 작은쪽의 키 위치를 각각 확인 후, Body Unit Modular의 회로부 바깥쪽의 큰 홈과 작은 홈에 각각 맞추어 밀어넣어 고정한다.



06 Buzzer Locking Cap 가운데 중심을 기준으로 하부의 돌출 키부분을 확인하고, LED Unit의 상측 회로부 바깥 부분의 큰 홈에 맞추어 밀어 넣어 고정한다.



07 Long Bolt를 중심부에 삽입하고 드라이버를 이용하여 흔들림없도록 단단히 조임하여 고정한다.

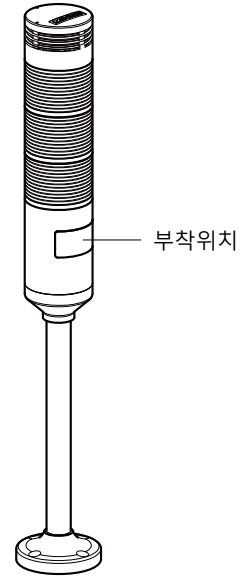
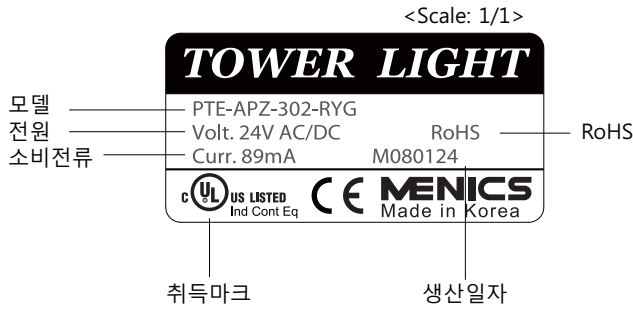


08 Buzzer Kit 중심을 기준으로 Buzzer Locking Cap의 3개소의 돌출부 중 위치 스티커 1의 위치를 확인하고, 이어서 Buzzer Kit 하부의 위치 스티커를 확인 후, 위치 스티커가 같은 위치에 오도록 Buzzer Locking cap 3개소 돌출부를 일치시킨 후 Buzzer kit 상부에 적당히 힘을 가하여 고정한다.

13. 라벨사양 및 포장

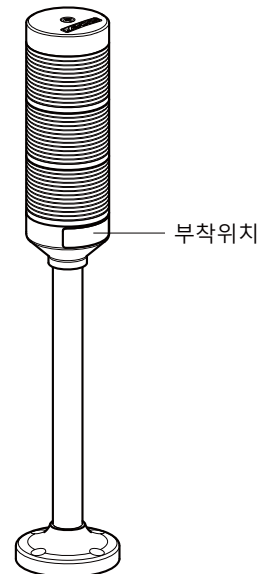
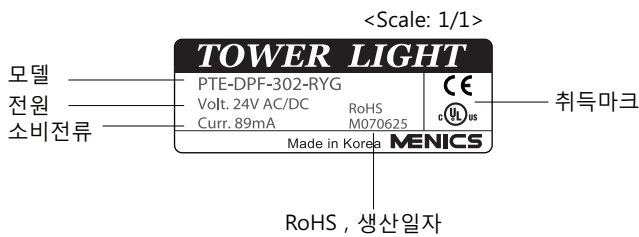
▶ 라벨사양

1. A-Type용 제품모델 라벨사양  
 - 크기 : 50.0X25.0(mm)



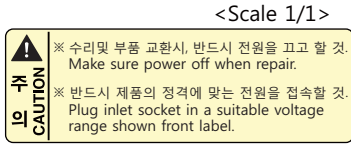
- |   |  |
|---|--|
| <ol style="list-style-type: none"> <li>1. 롤 타입의 라벨인쇄기 작업</li> <li>2. 재질 : 은무데드롱지<br/>(은색무광폴리에스터-75MIC)</li> </ol> | <ol style="list-style-type: none"> <li>3. 표면처리 : 라미네이팅</li> <li>4. 접착력 유지 온도 : -40 ~ +150</li> </ol> |
|---|--|

2. D-Type용 제품모델 라벨사양  
 - 크기 : 42.0X15.0(mm)

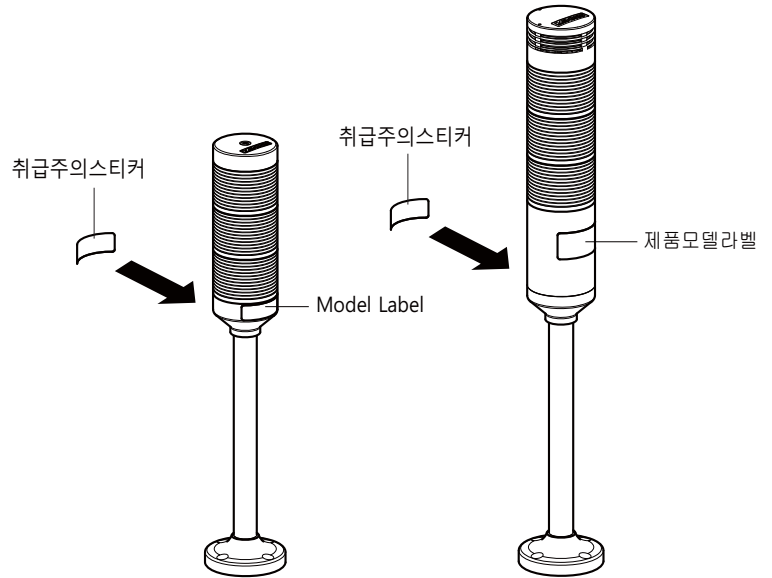


1. 롤 타입의 라벨인쇄기 작업
2. 재질 : 은무데드롱지  
(은색무광폴리에스터-75MIC)
3. 표면처리 : 라미네이팅
4. 접착력 유지 온도 : -40 ~ +150

3. 취급주의 스티커사양  
- 크기 : 46.0X15.0(mm)



1. 재질 : 유포지 ( 75MIC )
2. 바탕색상 : Yellow
3. 접착력 유지 온도 . -40 ~ +150



취급주의 스티커 부착위치  
Model Label 반대편의 Body 하단부

4. 포장 Box 라벨사양  
- 크기 : 65.0(W)X55.0(H) (mm)

<Scale: 1/1>

제품명 — **TOWER LIGHT**

모델 — **PTE-APZ-302-RYG**

전원 — VOLT. 24V AC/DC

소비전류 — CURR. 89mA

취득마크 —

RoHS — RoHS

생산일자 — ME080123

www.menics.co.kr

**MENICS**  
Made in Korea

1. 롤 타입의 라벨인쇄기 작업용 형식
2. 재질 : 아트지 ( 75MIC )
3. 접착력 유지 온도 . -40 ~ +150
4. 색상-바탕색 : 노랑색  
기 타 : 검정색

Box 라벨 부착위치

14. 결선도

▶ Lead Wire 색상 구분

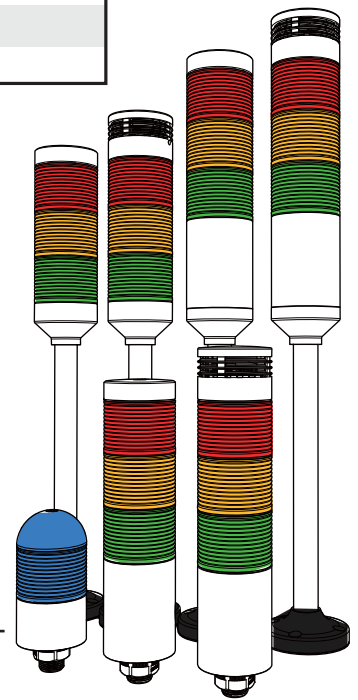
	배선 색상 Lead Wire Color	2단형 Lens Color	3단형 Lens Color	4단형 Lens Color	5단형 Lens Color
1	적색/Red Wire	R-적색렌즈	R-적색렌즈	R-적색렌즈	R-적색렌즈
2	황색/Yellow Wire	-	Y-황색렌즈	Y-황색렌즈	Y-황색렌즈
3	보라색/Violet Wire	G-녹색렌즈	G-녹색렌즈	G-녹색렌즈	G-녹색렌즈
4	청색/Blue Wire	-	-	B-청색렌즈	B-청색렌즈
5	핑크색/Pink Wire	-	-	-	C-투명렌즈
6	회색/Gray Wire	부저 (Buzzer)			
7	하늘색/Sky Blue Wire	점멸 (Flashing)			
8	주황색/Orange Wire	점등 (Continuous)			
9	백색/White Wire	Power Supply			
10	흑색/Black Wire	Power Supply			



배선은 과도하게 당기지 마것. 회로의 이상 원인이 됩니다.

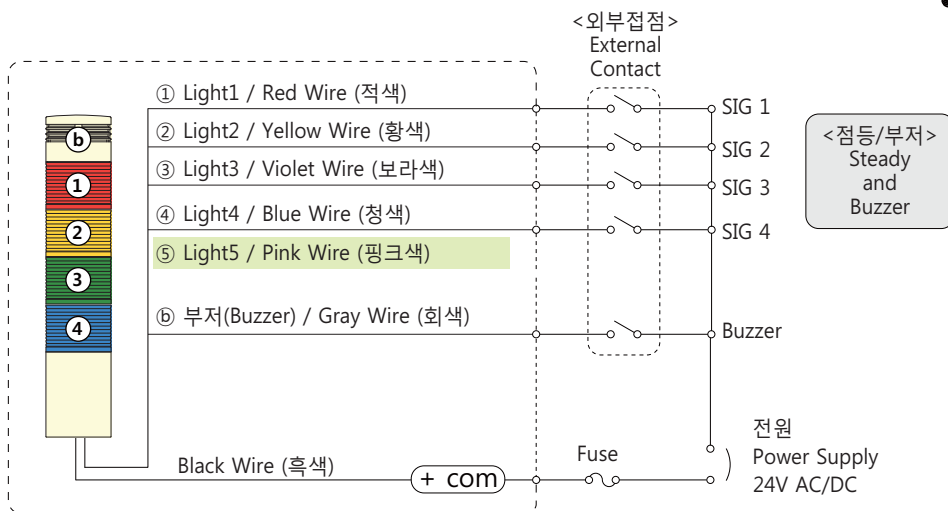


Buzzer Kit 적용시 LED Unit는 4단까지만 사용할 수 있습니다.  
LED Unit 5단에서는 부저 Kit를 사용할 수 없습니다.



24V AC/DC

점등형/부저형 (Steady Light / Buzzer Type)



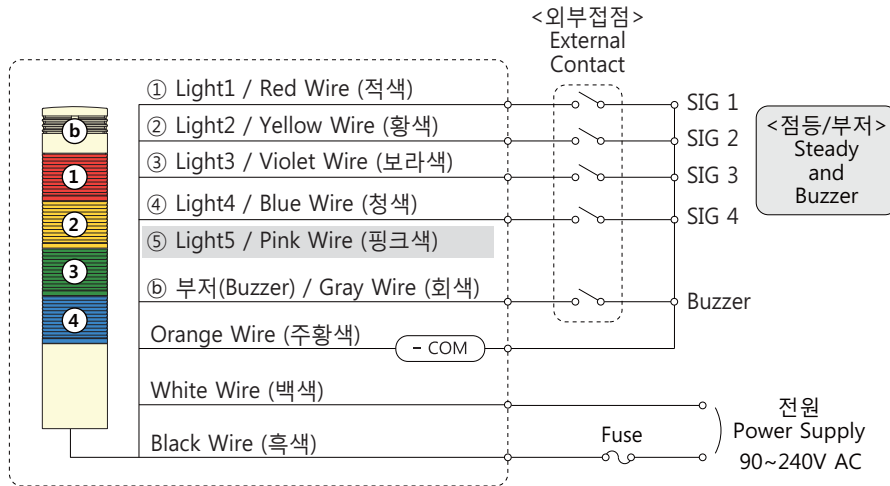
※ Polarity can be reversed for DC applications.  
24V AC/DC 극성 없음.



점멸/Sky Blue Wire (하늘색)와 Orange Wire (주황색) -COM 배선은 서로 접촉 또는 연결하지말것. 회로의 이상 발생 원인이 됩니다.

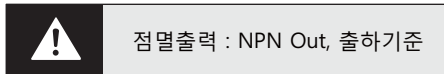
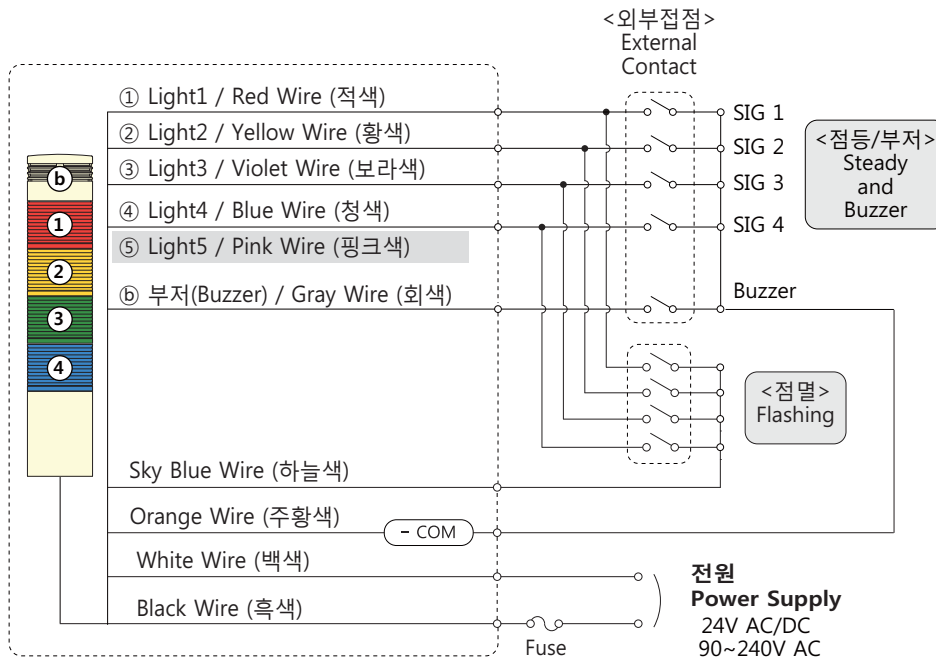
90~240V AC

점등형/부저형 (Steady Light / Buzzer Type)



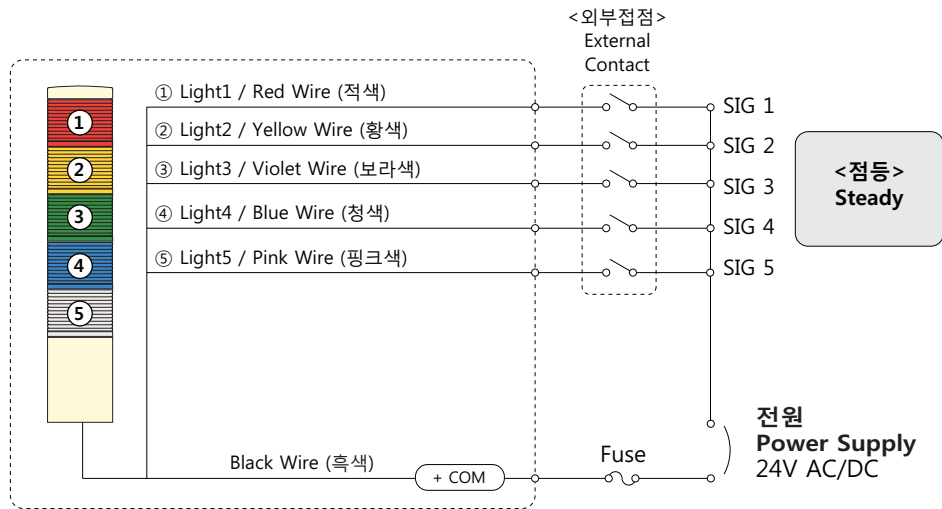
24V AC/DC , 90~240V AC

점등/점멸/부저형 (Steady & Flashing Light or Buzzer Type)



※ Polarity can be reversed for DC applications.  
24V AC/DC 극성 없음.

**24V AC/DC**  
**점등형 (Stady Light)**



※ Polarity can be reversed for DC applications.  
 24V AC/DC 극성 없음.

**90~240V AC**  
**점등형 (Steady Light)**

